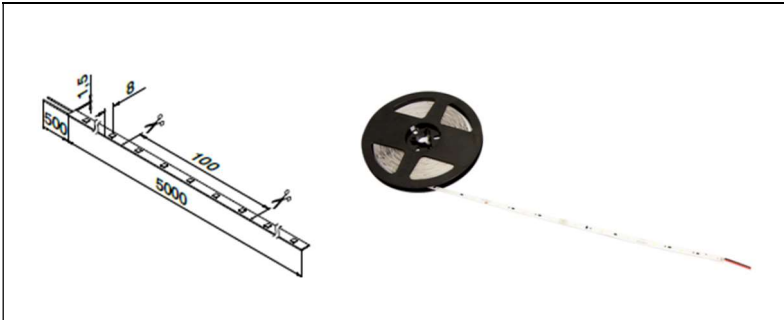


Produktfoto / Product picture**Produktbeschreibung / Product description**

24V LED Strip, IP00, 5m, max. Einspeiselänge 5m
24V LED strip, IP00, 5m, max. length with one connection 5m

Produktspezifikation / Product specification

Schutzart / type of protection:	IP00
Nennspannung / nominal voltage:	24 V
Stromart / type of current:	DC
Nennleistung pro Meter / nominal wattage per meter:	2,8 W/m
Nennleistung pro ft. / nominal wattage per ft.:	0,86 W/ft
Bemessungsleistung / rated wattage:	14 W
Eingangsspannungsbereich / input voltage range:	23-25 V
Versehentlicher Verpolungsschutz der Eingangsspannung bis zu / accidental reverse input voltage protection up to:	25V
Lichtfarbe LED / light color LED:	weiß / white
Farbtemperatur / color temperature:	2740 K
Farbwiedergabeindex Ra / color rendering index Ra:	>80 CRI
Lichtstrom pro Meter / luminous flux per meter:	350 lm/m
Lichtstrom pro ft. / luminous flux per ft.:	106 lm/ft.
Nutzbarer Gesamtlichtstrom / total useful flux :	1750 lm
Lichtausbeute / luminous efficacy:	125 lm/W
Standardabweichung des Farbgleiches / standard deviation of color matching:	≤ 3,5 SDMC
Lichtfarbe / color temperature:	Neutralweiß / neutral white



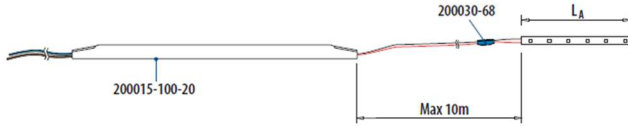
Datasheet

LED Abstand / LED pitch:	14,29 mm
Ausstrahlungswinkel / beam angle:	120°
Bemessungshalbwertswinkel / rated beam angle (half peak value):	120°
Startzeit / warm-up time:	<0,5 s
Anzahl LEDs pro Meter / number of LED per meter:	70
Anzahl LEDs pro ft. / number of LED per ft.:	21
Anzahl LED je kleinste Einheit / number of LED per smallest unit:	7
Länge in mm/ length in mm:	5000 mm
Länge in ft./ length in ft.:	16,4 ft
Länge kleinste Einheit in mm / length smallest unit in mm:	100 mm
Länge kleinste Einheit in inch/ length smallest unit in inch:	3,94 inch
Breite / width:	8mm / 0,314"
Höhe / height:	1,5mm / 0,06"
Produktgewicht / product weight:	60 gr/ 2,12 oz
Kabellänge / cable length:	500mm / 19,68"
Kabelquerschnitt / cable cross section:	0,5mm ² / AWG 21
Betriebstemperatur / performance temperature:	30°C
Umgebungstemperatur / ambient temperature range:	-20° - 50°C
Lagertemperaturbereich / temperature range at storage:	-30° - 85°C
Nennlebensdauer / lifetime:	50.000h
Anzahl der Schaltzyklen / number of switching cycles:	30.000
Dimmbar / dimmable:	Yes
kleinster Biegeradius / lowest bending radius:	20mm / 0,79"
Energieeffizienzklasse / energy efficiency class of the contained light source:	E
Energieverbrauch / energy consumption:	16 kWh / 1000h
Normen / standards:	CE/EAC/ENEC

Q-INFO

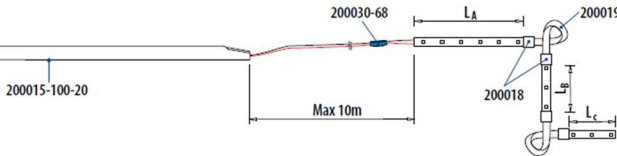
Indoor

1



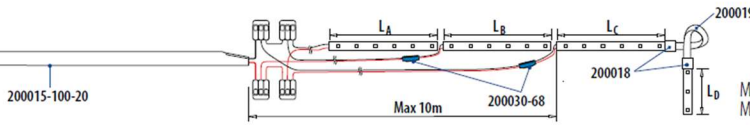
MOD 0070/0071
 $L_A \leq 5,00 \text{ m}$

2



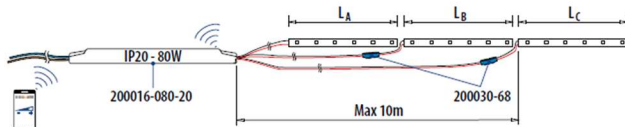
MOD 0070/0071
 $L_A + L_B + L_C \leq 5,00 \text{ m}$

3A



MOD 0070/0071
 $L_A \leq 5,00 \text{ m}$
 $L_B \leq 5,00 \text{ m}$
 $L_C + L_D \leq 5,00 \text{ m}$
MOD 0070: $L_A + L_B + L_C + L_D \leq 20,00 \text{ m}$
MOD 0071: $L_A + L_B + L_C + L_D \leq 15,00 \text{ m}$

3B



MOD 0070/0071
 $L_A + L_B \leq 5,00 \text{ m}$
 $L_C \leq 5,00 \text{ m}$
 $L_D \leq 5,00 \text{ m}$
MOD 0070: $L_A + L_B + L_C + L_D \leq 15,00 \text{ m}$
MOD 0071: $L_A + L_B + L_C + L_D \leq 13,50 \text{ m}$

Q-railing Europe GmbH & Co. KG
 Marie-Curie-Straße 8-14
 46446 Emmerich am Rhein
 Deutschland/Germany

T. +49 (0) 2822 91569 0
 F. +49 (0) 2822 91569 70
 www.q-railing.com

Die Angaben in diesem Datenblatt entsprechen denen des Herstellers bei Drucklegung. Die Informationen sollen Ihnen Anhaltspunkte für den sicheren Umgang mit dem in diesem Datenblatt genannten Produkt bei Lagerung und Verarbeitung geben. Die Angaben sind nicht auf andere Produkte übertragbar.

The information in this datasheet correspond to that of the manufacturer at the time of printing. The information is intended to give you tips for the safe handling of the product named in this data sheet for storage and processing. The information cannot be transferred to other products.

Druckdatum/Print date: August 2023